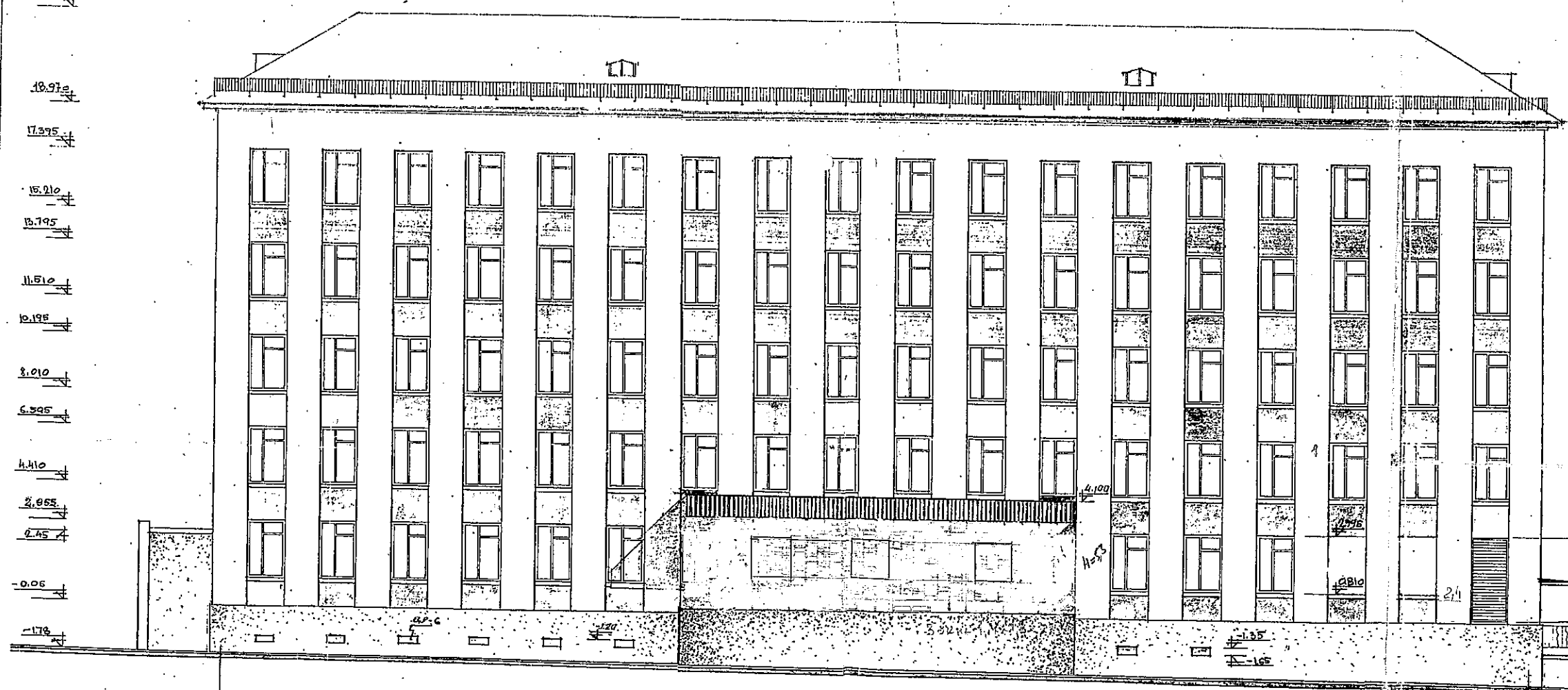


22.705
19.975
17.275
15.210
13.795
11.510
10.195
8.010
6.505
4.410
2.655
0.45
-0.05
-1.75



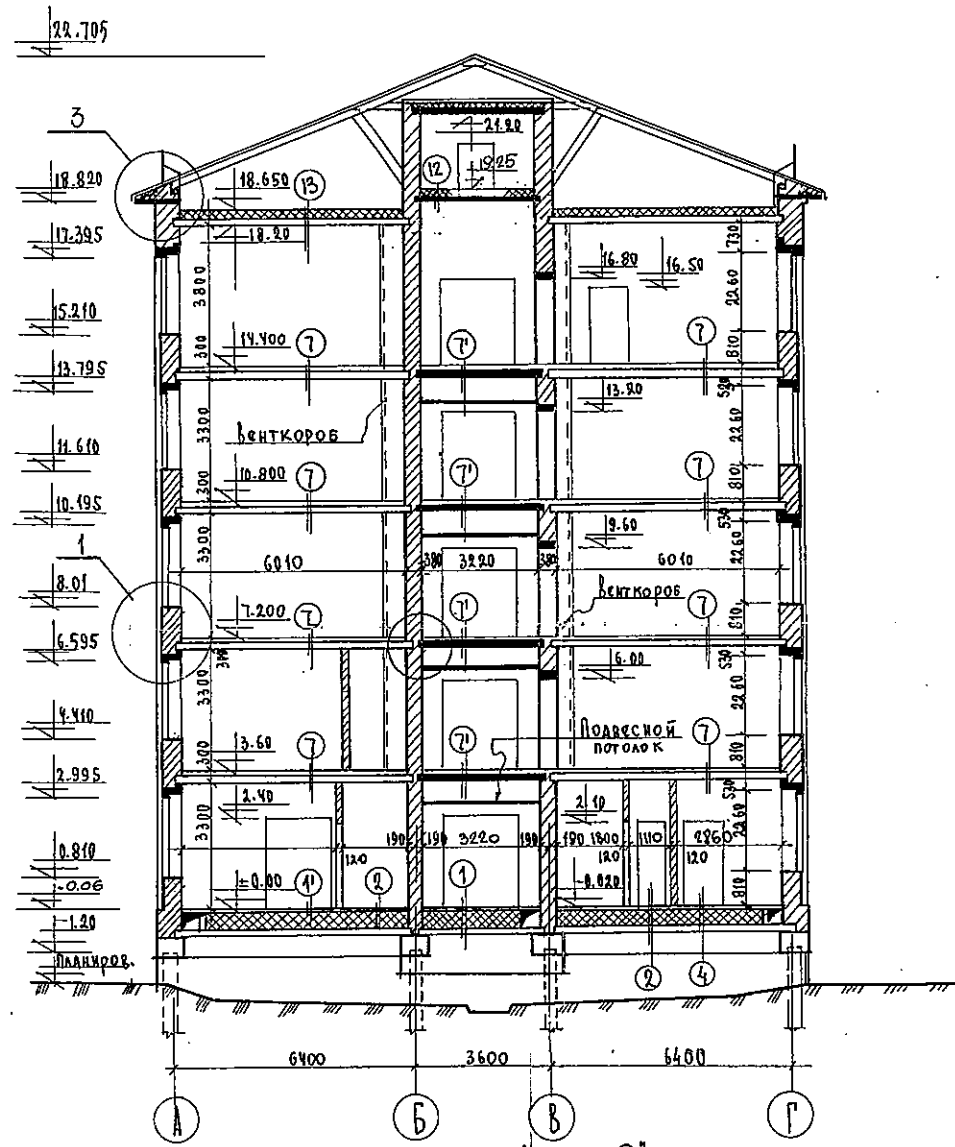
(18x11+9) + зона танц.

Решетки жалюзи
Курьезы, оштукатурить
81 x 3,2 x 2,59 x 2
+ 6,3

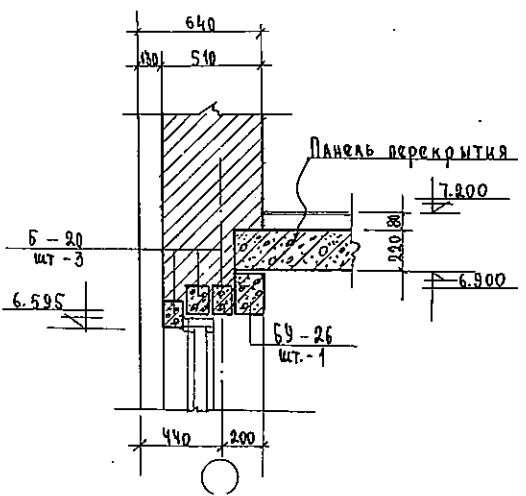
ПРИМЕЧАНИЕ.
ВЕНТИЛЯЦИОННЫЕ ШАХТЫ УСЛОВНО НЕ ПОКАЗАНЫ.

ИЦМ ГЛАВНИКВЛКОБАЛТ НОРИЛЬСКИЙ КОМБИНАТ НОРИЛЬСКОПРОЕКТ		ОСЕР Г.НОРИЛЬСК УЧЕБНО-КУРСОВОЙ КОМБИНАТ	кв.27
РАБОЧИЙ ЧЕРТЕЖ			О.Г.С.
ГЛАВ. АРХ. ПРОГР.	КЛОКОШИЦКИИ	ФАСАД ПО ОСИ "А"	БРИГ. №1
НАЧ. ОТДЕЛА	СКВОРЦОВ		ДАТА 19.07.72
ГЛАВ. ИНЖ. ПР.	СТРЕЛКОВ		М-Б 11000
ГЛАВ. СПЕЦИАЛ.	ДУАИНСКАС		ШИТР УКК
РУК. БРИГАД	ЛЕБЕДЕВ		Н.И.С. 1257
АРХИТЕКТОР	РОВИНА		ДОК 4-ИИ-72
МЕХНИК	НОВИЦКАС	ЛИСТ 8	206158
		В/ЛИСТОВ	

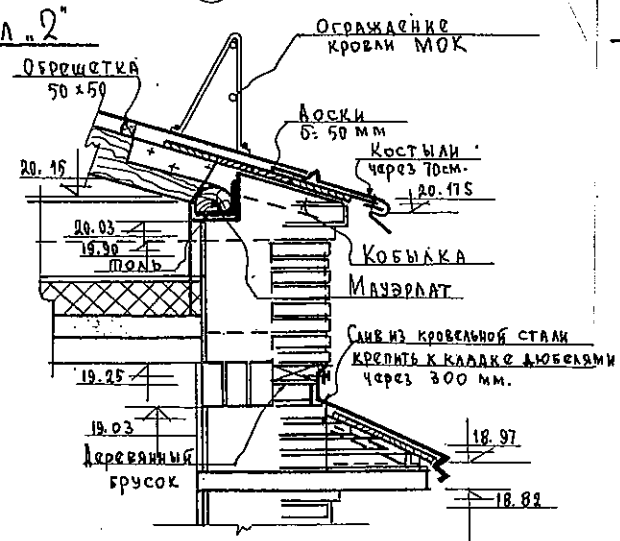
РАЗРЕЗ I-I



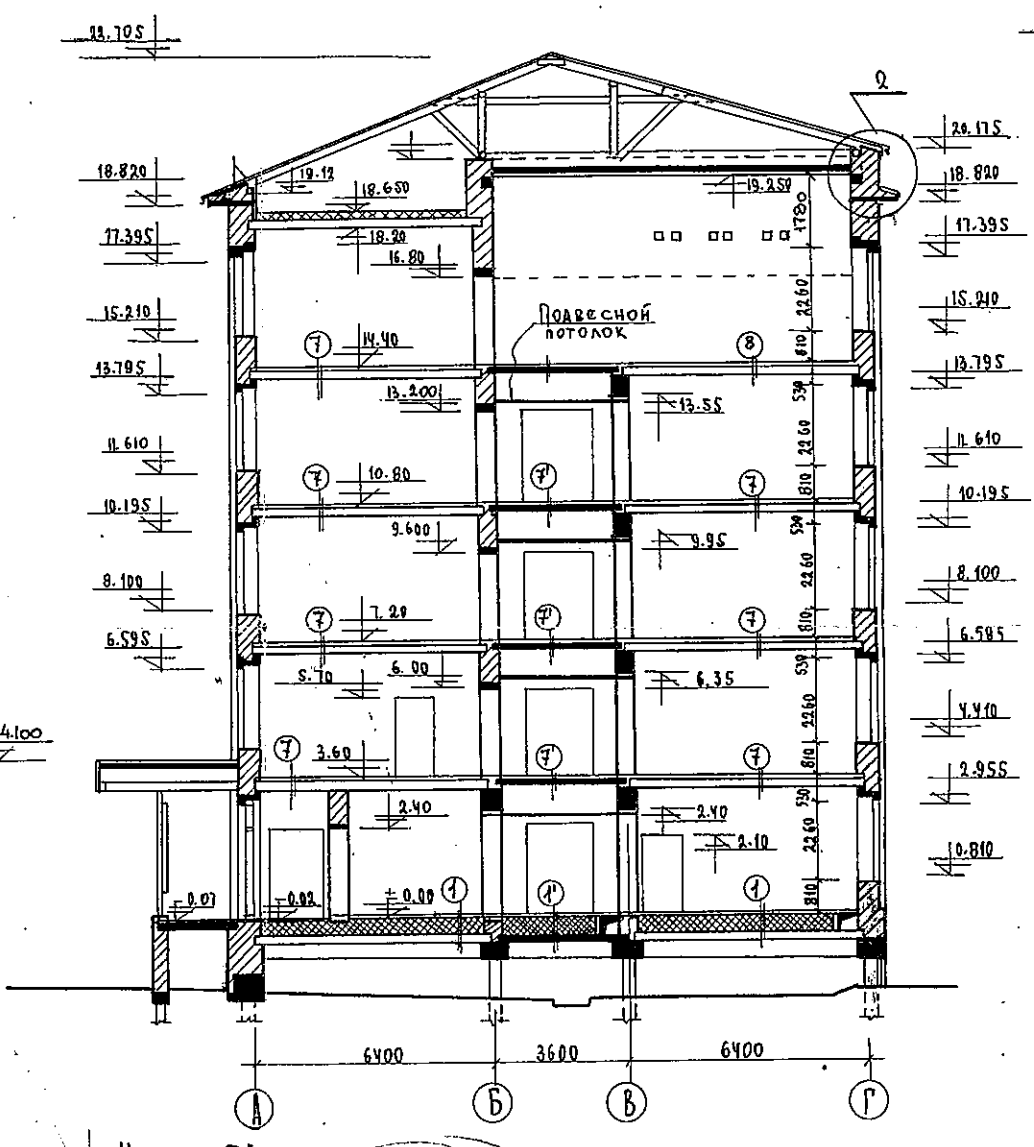
Узел .1



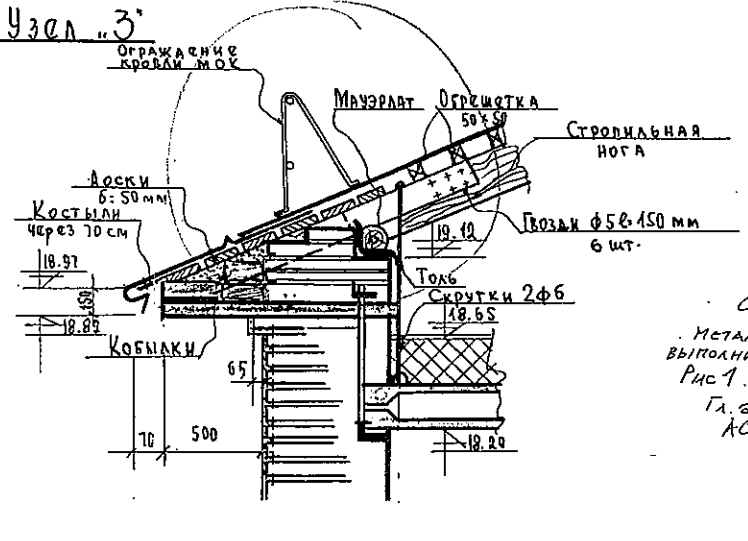
Узел .2



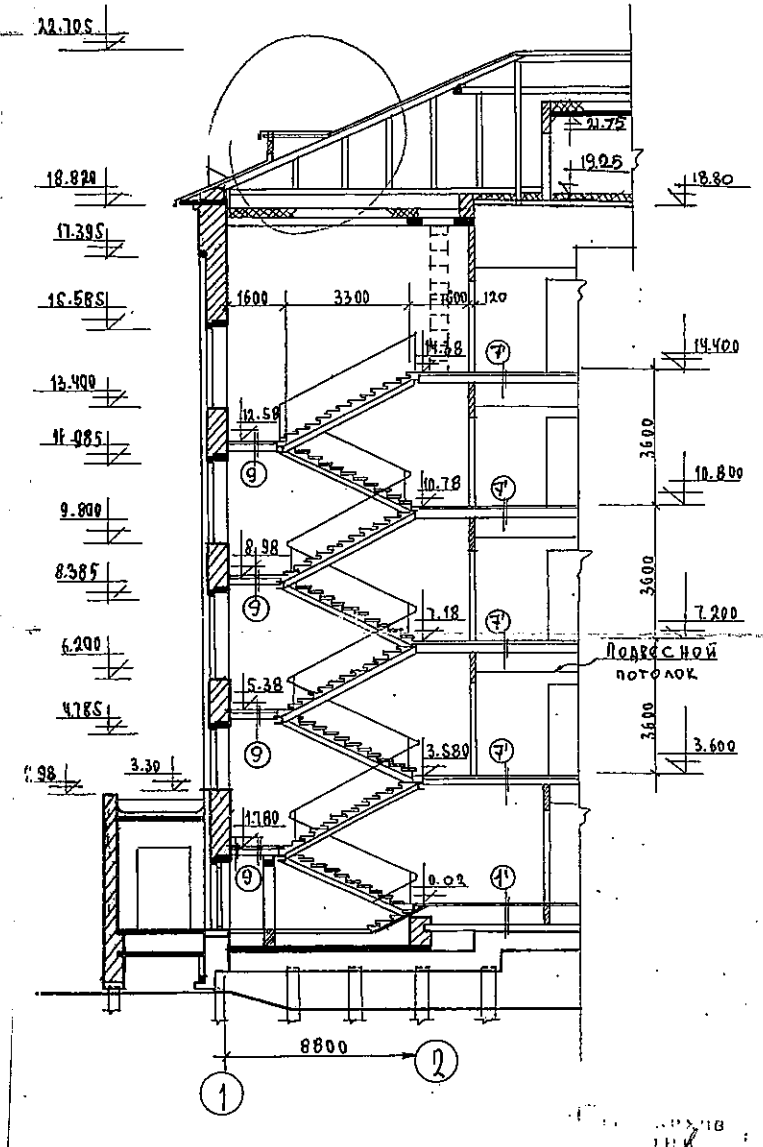
РАЗРЕЗ II-II



Узел .3



РАЗРЕЗ III-III



ПРИМЕЧАНИЯ:

1. Планы этажей см. черт. № 206158-11÷15
2. Монтажную схему лестницы см. черт. №

Согласовано:
Металлическую кровлю
выполнить согласно
рис. 1.
Гл. арх.
ЛСЦ
25.09.11

МУМ. Главн. к-ль. комб. СССР Норильский комбинат "Норильскпроект"		г. Норильск. Учебно-курсовой комбинат.		кв. 27
Рабочий чертёж		Разрезы		ОГС
Л. АД. пр. гор.	Школьников	I-I; II-II; III-III	Б. РИГ. № 1	В. АТА 19.XII.32г.
НАУ. ОТДЕЛ	Скорцов	Узлы.	М-Б 1:100	Ш. ИФР. Ч. К. К.
Л. ИНЖ. ПОДП.	Стрелков		№ ИСЛ. 12.57	А. О. Ч. У. В. 12.
Л. СПЕЦИАЛ.	Луминкас			
РУК. БРИГ.	Щербяков			
АРХИТЕКТ.	Розина	Лист № 2	17	206158
ТЕХНИК	Новицкая	Листов.		